

Zeit sparende, produktive Leinwand-Keilrahmen - Lösung
Es werden keine Tacker und Zangen benötigt

1500 Leisten
Leisten mit 3,8cm (1,5") Tiefe

1500 Profi Leisten
extra-robuste, professionelle
Leisten mit 3,8cm (1,5") Tiefe

Alle GOframe Leisten sind ausgerüstet mit einem Klebestreifen, so dass keine Tacker und Klammern mehr benötigt werden. Entfernen Sie das Schutzpapier vom Klebestreifen, setzen die Leisten in die passende Eck-Aufnahmevorrichtung und richten den Leinwanddruck (Vorderseite nach unten) aus. Drücken Sie die selbstklebenden Leisten auf den Druck. Entfernen Sie die Eckvorrichtung, schneiden überstehendes Canvas ab und trimmen / schneiden die Ecken ein. An den Ecken klappen Sie nun das Canvas nach oben. Fügen Sie etwas Flüssigkleber zwischen Leiste und Canvas und drehen dann die Leisten nach innen. So entstehen die Ecken des Keilrahmens, die jetzt nur noch mit den beigefügten Spangen und Eckleisten gesichert werden müssen.



Werkzeuge und Zubehör

GOframe benötigt nur wenige Werkzeuge, damit Sie Ihren Canvas-Keilrahmen erstellen können.

Starter Kits

Die Starter Kits beinhalten alles, was Sie zur Erstellung Ihres GOframes benötigen: Schneidwerkzeug, Kleber (archivfest) und die Leisten-Eckaufnahme.



Canvas-Cutter und Kleber (Archiv-Qualität)

Sie benötigen keine Schneideunterlage oder Tapeziermesser, denn der GOframe Cutter ist sicher und einfach zu handhaben und stellt den Schnitt an der richtigen Stelle sicher. Der Kleber in Archiv-Qualität sorgt für dauerhafte Verklebung des Canvas mit den Leisten und hält die Spannung des Druckes aufrecht. Beim Aufziehen von Papier oder anderen Materialien als Canvas werden Sie den Kleber nicht benötigen.

Maßgeschneiderte Rahmengrößen können Sie mit der Schneidstation erstellen. Verwenden Sie die Abmessungen, die auf dem Grundbrett markiert sind und kürzen Sie die Leisten mit der im Kit enthaltenen Säge. Die Montage des Rahmens erfolgt dann in gewohnter Weise.

Corner Kits and Joining Clips (Eck-Aufnahmevorrichtungen und Spangen)

Die Eckvorrichtungen halten die Leisten und vermeiden, dass der Canvas-Druck bereits in Kontakt mit dem Klebestreifen auf den Leisten kommt, während Sie noch den Druck ausrichten. Jedes der zwei Leistensysteme hat seine eigenen farbcodierten Eckvorrichtungen; deshalb ist es wichtig, die richtigen Eckvorrichtungen je nach Leisten zu verwenden. Die Haltespangen erlauben die Verwendung von Mittelstegen oder das Kürzen von Rahmenleisten, wenn gewünscht.

Collage Clips



Leisten-Schneidevorrichtung

Erstellen Sie maßgeschneiderte Keilrahmen mit dieser Schneidevorrichtung. Alle Abmessungen sind klar markiert, und die Leisten werden während des Zuschnitts sicher gehalten. Für weitere Informationen kontaktieren Sie uns.



Collage Clips

Setzen Sie mehrere Canvas-Kleinrahmen zusammen. Erstellen Sie an den Leisten von zwei Rahmen eine Nut, und der Abstandshalter schafft den korrekten, gleichmäßigen Abstand zwischen den beiden Rahmen. So können interessante Fotomontagen erstellt werden oder auch ein großes Bildmotiv auf mehrere kleinere Rahmen verteilt werden.



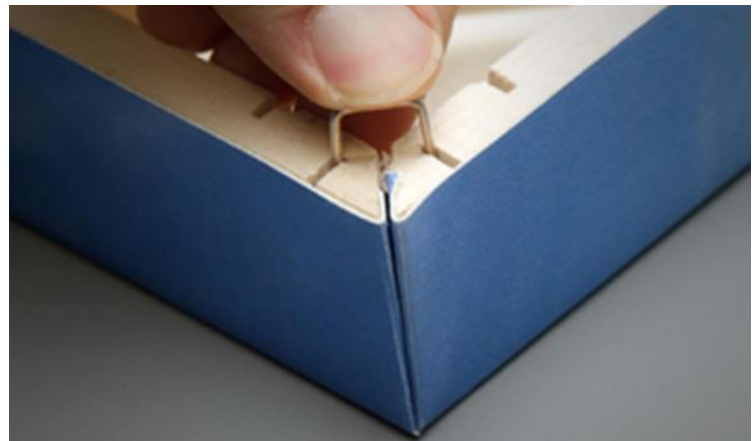
1500 Leisten

Die 1500 Leisten sind verfügbar in einer Vielzahl von Längen, von 10,2cm (4“) bis 91,4cm (36“), in Packungseinheiten von 32, 16, 8 oder 4 Leisten, je nach Leistenlänge. Sie eignen sich hervorragend für mittel bis großformatige Drucke. Die Leisten können für individuelle Maße auch gekürzt werden; für großformatige Rahmen gibt es auch Verbindungsstreben für zusätzliche Stabilität. Die Leisten sind 10mm stark und haben eine Rahmentiefe von 3,8cm (1,5“). Sie sind auch mit den Collage Clips kompatibel.

1500 Pro Leisten

Für höchste Ansprüche gibt es die 1500 Pro-Leisten. Sie zeichnen sich durch extra-stabile, doppelt so starke Leisten aus wie das Standard-System; die Rahmentiefe bleibt die gleiche mit 3,8cm (1,5“). Die Pro-Leisten verleihen Ihren Canvas-Keilrahmen Substanz und dennoch dauert die Montage eines Rahmens nicht mehr als 5 Minuten. Für zusätzliche Stabilität bei größeren Rahmenformaten gibt es Verbindungsstreben.

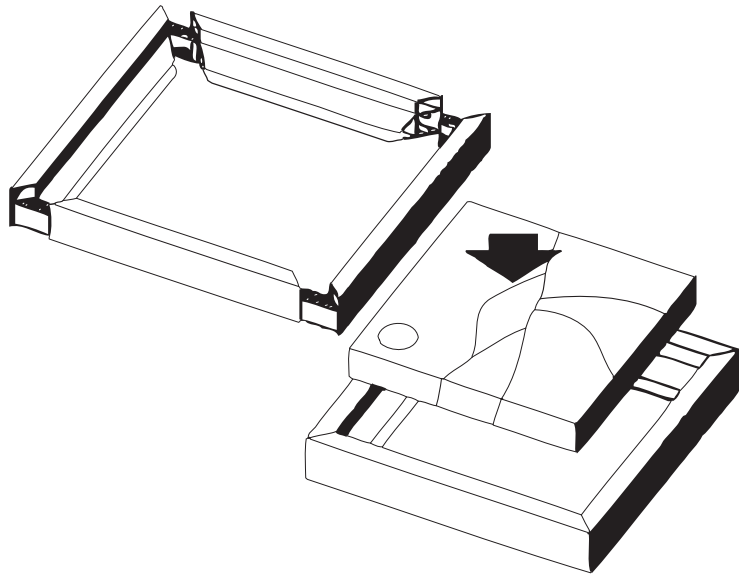
GOframe Keilrahmen werden aus bestem nordamerikanischem Lindenholz gefertigt. Aufgrund seiner hohen Stabilität und dem geringen Anteil von Harz und Lignin ist dieses Holz die erste Wahl für Archivare und Museen. Das Holz wird im Trockenofen auf einen Wasseranteil von unter 8% getrocknet, was sicherstellt, dass die Leisten sich nicht verformen oder schrumpfen, nachdem das Canvas montiert wurde. GOframe wird nur von solchen Sägemühlen gekauft, die den Anforderungen einer nachhaltigen Forstwirtschaft genügen.





Coming Soon **Floating Frame**

Leichtgewichtiger aber dennoch stabil sind die floating GOframes einfach zu handhaben und aufzuhängen. Die einzigartige, als Patent angemeldete Konstruktion erlaubt das Einsetzen eines Leinwand-Druckes in einen Rahmen ohne Befestigungen oder Nägel. Die eingebaute Federklappe gleicht kleinere Größenabweichungen des Drucks aus, aber das fertig gerahmte Bild sieht maßgeschneidert aus. Bitte kontaktieren Sie uns für weitere Details und Infos zum Sortiment.



- Produziert und aufgehängt in weniger als 2 Minuten
- Passt sich jedem Canvas an
- Der Canvasdruck muss nicht am Rahmen befestigt werden
- Druck und Rahmen können vor dem Zusammenbau versendet werden, was bis zu 70% weniger Versandvolumen bedeutet
- Die Rahmenleisten sind austauschbar
- Weniger Gefahr von Transportschäden
- Canvas kann leicht aus dem Rahmen genommen werden
- Keine beschädigten oder nicht passenden Gerungen
- Quadratische, hoch- oder querformatige Rahmen bis zu 152,4cm (60")
- Zahlreiche Formate möglich durch die Kombination einiger verschiedener Längen
- Auch für Außenanwendungen geeignet
- Leicht und haltbar, 100% rezyklierbar



GOframe und Innova Art

Innova Art ist eines der weltweit führenden Unternehmen für Foto- und Fine Art-Papiere und Leinwände für den Inkjetdruck. Mit der Auswahl hochwertiger Canvas-Sorten für wasserbasierte und Eco-Solvent-Drucktinten sind die Produkte von Innova Art die ideale Kombination für die GOframe Keilrahmen. Bitte kontaktieren Sie uns für weitere Informationen zu den Inkjetmedien.



tbiesel.de
Handelsvertretung
photo + graphische Lösungen